

«مقاله پژوهشی»

بررسی ویژگی‌های روان‌سنجی مقیاس فراشناخت اخلاقی مک ماهون و گود (2015)

1. راضیه شیخ‌الاسلامی، 2. سمیه حسن نیا*

1. دانشیار دانشکده علوم تربیتی و روانشناسی، دانشگاه شیراز، شیراز، ایران، 2. دکتری روانشناسی تربیتی، دانشگاه شیراز، شیراز، ایران.

(تاریخ وصول: 98/11/27 - تاریخ پذیرش: 99/02/31)

Investigating the Psychometric Properties of the Moral Metacognition Scale

1. Razieh Sheykholeslami, 2. Somayeh Hasan Nia*

1. Associate Professor of Education and Psychology, Shiraz University, Shiraz, Iran, 2. Phd in Psychology, Shiraz University, Shiraz, Iran.

(Received: Feb. 16, 2020 - Accepted: May. 20, 2020)

Abstract

Objective: The purpose of this study was to determine the validity, reliability and factor structure of McMahon & Good's (2015) Moral Metacognition Scale in Iranian students.

Methods: For this purpose, 524 undergraduate students of Yasuj University in the academic year 1395-96 were selected using multistage cluster random sampling. Correlation coefficients between factors with total factor scores, Cronbach's alpha coefficient, exploratory factor analysis, and second-order confirmatory factor analysis were calculated to assess the internal consistency and validity of the scale. **Results:** The results showed that the questionnaire had a good reliability (0.90) And exploratory factor analysis revealed four factors, and second-order confirmatory factor analysis showed that the structure of the questionnaire had a good fit with the data and all goodness of fit indices were confirmed for the four-factor model underlying the questionnaire. According to the main research, these factors were named metacognitive regulating factor, expressive cognitive, procedural cognitive and conditional cognitive. **Conclusion:** These results suggest that McMahon & Good's (2015) moral metacognition scale can be used as a suitable tool for measuring students' moral metacognition in Iran.

Keywords: Moral Metacognition, Metacognitive Regulating, Metacognitive Knowledge, Validity, Reliability.

چکیده

مقدمه: این پژوهش با هدف تعیین روایی، اعتبار و ساختار عاملی مقیاس فراشناخت اخلاقی مک ماهون و گود (2015) در دانشجویان ایرانی انجام شد. روش: بدین منظور 524 دانشجوی دوره کارشناسی دانشگاه یاسوج در سال تحصیلی 96-1395 با استفاده از روش نمونه‌گیری تصادفی خوشه‌ای چندمرحله‌ای انتخاب شدند. برای سنجش اعتبار و همسانی درونی مقیاس از ضریب همبستگی بین عامل‌ها با نمره کل عوامل، ضریب آلفای کرونباخ، تحلیل عاملی اکتشافی و تحلیل عامل تأییدی مرتبه دوم محاسبه شد. یافته‌ها: یافته‌ها نشان داد که پرسشنامه از پایایی مطلوبی (0/90) برخوردار است و تحلیل عاملی اکتشافی چهار عامل را کشف کرد و تحلیل عامل تأییدی مرتبه دوم نشان داد ساختار پرسشنامه، برازش قابل‌قبولی با داده‌ها داشته و کلیه شاخص‌های نیکویی برازش برای الگوی چهار عاملی زیربنای پرسشنامه تأیید شد. این عوامل مطابق با پژوهش اصلی، عامل تنظیم فراشناختی، دانش شناختی بیانی، دانش شناختی رویه‌ای و دانش شناختی شرطی نام گرفتند. نتیجه‌گیری: این نتایج نشان می‌دهند که مقیاس فراشناخت اخلاقی مک ماهون و گود (2015) می‌تواند به‌عنوان ابزاری مناسب برای سنجش فراشناخت اخلاقی دانشجویان در ایران استفاده شود.

واژگان کلیدی: فراشناخت اخلاقی، تنظیم فراشناختی، دانش فراشناختی، روایی، پایایی.

* نویسنده مسئول: سمیه حسن نیا

*Corresponding Author: Somayeh Hasan Nia

Email: sm.hassannia66@gmail.com

مقدمه

افزایش می‌یابد (وینمن و الشوت،⁸ 1999؛ ریکو و اورتن،⁹ 2011). به همین دلیل است که فراشناخت از طریق تقویت و به‌کارگیری تفکر انتقادی و خلاقانه فرد را قادر می‌سازد، گزینه‌های بیشتری را برای حل مسئله، داوری بهتر و تصمیم‌گیری خلق کند و عامل اصلی موفقیت فرد در مواجهه با چالش‌های تحصیلی، شغلی و زندگی گردد (سیجسموند¹⁰، 2017). امروزه، پیشرفت تکنولوژی و تغییر و توسعه ساختارهای محیطی، پویایی و پیچیدگی مضاعفی، ایجاد نموده (مک‌ماهون و گود، 2015) که منجر به چالش‌های اخلاقی متعددی گردیده (هانا، اولیو و مای¹¹، 2011) و معضلات اخلاقی¹² بیشتری را سبب شده است (تیل، بگداسارو، هارکریدر، جانسون و موفارد¹³، 2012؛ مک‌ماهون و گود، 2015). از این رو، لازم است به دنبال شناسایی و بهبود ظرفیت‌هایی¹⁴ بود تا به افراد در مواجهه و پاسخگویی به چالش‌های اخلاقی و نیز اخلاقی رفتار کردن، کمک نماید (هانا و همکاران، 2011). معضلات اخلاقی، نیازمند ظرفیتی هستند که اطلاعات مورد استفاده در قضاوت را مورد کنترل و نظارت قرار دهد (سادلر - اسمیت¹⁵، 2012)، دقت اطلاعات را ارزیابی کند (وینمن، ویلهلم و بیشوزن¹⁶، 2004) و تأثیر هیجانات و ارزش‌ها را در قضاوت و همه جنبه‌های

فراشناخت، یکی از نیازها و همچنین مهارت‌های مورد تأکید قرن بیست و یکم است (پری، لاندی و گلدرا¹، 2019). فراشناخت، به‌عنوان «فکر کردن در مورد فکر کردن» (فلاول²، 1979) و «دانستن در مورد دانش» تعریف می‌شود (متکالف و شیمامورا³، 1994). این مفهوم، شامل دانش در مورد فعالیت شناختی و تنظیم فعالیت شناختی است (موزس و بایرد⁴، 1999؛ به نقل از مک‌ماهون و گود⁵، 2015). افراد با فراشناخت بالا، از فرایندهای تفکر و راهبردهای شناختی خود آگاه‌اند و با انتخاب درست راهبرد شناختی مناسب، سعی در نظارت و کنترل شناخت خویش دارند (مستورتانیاس، کالیانو، کاتسیفی و زوقانالی⁶، 2018)؛ بنابراین، فراشناخت یک فرایند تفکر مرتبه دوم یا بالاتر است که شامل کنترل فعال بر فرایندهای شناختی است (پری و همکاران، 2019).

توانایی فراشناختی با هوش عمومی یا توانایی شناختی مرتبط اما متمایز است. وقتی فردی در یک زمینه خاص به تخصص می‌رسد، توانایی فراشناختی وی، به تدریج، پردازش اطلاعات در آن حوزه را طراحی و تنظیم می‌کند (دانلوسکی و متکالف⁷، 2009). در نتیجه، با گذشت زمان، توانایی هوش عمومی کاهش می‌یابد در حالی که تأثیرات فراشناخت بر چگونگی پردازش اطلاعات شخصی،

8. Veenman & Elshout

9.. Ricco & Overton

10. Siegesmund

11. Hannah, Avolio, & May

12. Ethical Dilemmas

13. Thiel, Bagdasarov, Harkrider, Johnson, & Mumford

14. Capacities

15. Sadler-Smith

16. Veenman, Wilhelm, & Beishuizen

1. Perry, Lundie, & Golder

2. Flavell

3. Metcalfe & Shimamura

4. Moses & Baird

5. McMahon & Good

6. Mastrothanais, Kalianou, Katsifi, & Zouganali

7. Dunlosky & Metcalfe

است که به فرد کمک می‌کند تا با مجهز شدن به آن‌ها، نسبت به انجام رفتار اخلاقی، باانگیزه گردد (بندورا، 1991). مکانیسم‌های عاملیت اخلاقی، ناظر بر فراشناخت اخلاقی است و شامل عملی بودن⁸ (راهنمایی برای اعمال و عملکرد آینده)، پیش‌اندیشی⁹ (پیش‌بینی واکنش خود و دیگران نسبت به روش‌های عمل گوناگون، به‌منظور پیش‌بینی عواقب و نتایج احتمالی)، خودواکنشی¹⁰ (انگیزه‌مندی و خود نظم دهی و پیوند بین اندیشه و عمل) و خودتاملی¹¹ (توانایی فراشناختی تفکر درباره جهت‌ها، پیامدها و معنای برنامه‌ها و اعمال) است (رابرتز¹²، 2015)؛ بنابراین، بدیهی است که مجهز بودن به فراشناخت اخلاقی، نه تنها نیاز هر فردی است بلکه در تصمیم‌گیری‌های خردمندانه اخلاقی و نیز انتخاب‌های اخلاقی می‌تواند بسیار بااهمیت و کمک دهنده باشد.

با وجود اهمیت فراوان و ضرورت نمایانی که فراشناخت اخلاقی دارد، پژوهش‌های اندکی در داخل و خارج (سوانسون و هیل¹³، 1997؛ طالب‌زاده‌ثانی و کدیور، 1387؛ عاشوری، 1394؛ نیکدل، دهقان و نوشادی 1396) به این موضوع مهم به صورت تجربی پرداخته‌اند، یکی از دلایل کمبود پژوهش‌ها در این حوزه، نبود یک ابزار دقیق و متناسب با گروه‌های سنی متفاوت برای فراشناخت اخلاقی است.

سوانسون و هیل (1993) اولین کسانی بودند

ممکن از یک معضل اخلاقی، در نظر بگیرد (ریکو و اورتن، 2011). این ظرفیت، فراشناخت اخلاقی¹ است.

فراشناخت اخلاقی، تفاوت در توانایی افراد برای استفاده از دانش غنی اخلاقی، به‌منظور افزایش شناخت اخلاقی را توضیح می‌دهد (ناروائیز²، 2010)؛ (2010)؛ بنابراین فراتر از مفهوم‌سازی عمومی کلبرگ³ کلبرگ³ (1969)، سطح بالاتر دانش اخلاقی، شبیه یک سوخت است که باید یک موتور آن را پردازش نماید. این موتور، فراشناخت اخلاقی است که دانش اخلاقی پیچیده را پردازش می‌کند (استریت، دوگلاس، ژیزر و مارتینکو⁴، 2001، مک ماهون و گود، 2015).

فراشناخت اخلاقی نقش کلیدی در شکل‌گیری و هدایت رفتارهای اخلاقی دارد (سوانسون و هیل، 1993، ناروائیز، 2010، بندورا⁵، 1999، هانا و همکاران، 2011، مک ماهون و گود، 2015) و به افراد در موقعیت‌های اخلاقی، برای تصمیم‌گیری صحیح و انتخاب رفتار اخلاقی کمک می‌کند. افرادی که از فراشناخت اخلاقی برخوردارند، در تصمیم‌گیری‌های اخلاقی، با احتمال بیشتری، رفتار اخلاقی را انتخاب می‌کنند (ویتاکر و گادوین⁶، 2013). دلیل این امر، می‌تواند نقش اثرگذار فراشناخت اخلاقی در عاملیت اخلاقی⁷ باشد (مک ماهون و گود، 2015). عاملیت اخلاقی، مجموعه‌ای از مکانیسم‌های خودتنظیمی

8. Intentionality

9. Forethought

10. Self Reactiveness

11. Self Reflectiveness

12. Roberts

13. Swanson & Hill

1. Moral Metacognition

2. Narvaez

3. Kohlberg

4. Street, Douglas, Geiger, & Martinko

5. Bandura

6. Whitaker & Godwin

7. Moral Agency

راضیه شیخ الاسلامی و سمیه حسن نیا: بررسی ویژگی‌های روان‌سنجی مقیاس فراشناخت اخلاقی مک ماهون و گود (2015)

آن‌قدر پیچیده و مبهم هستند که تنها چند سؤال ساده نمی‌تواند درک درستی از فراشناخت فرد را به دست دهد. اندک پژوهش‌هایی هم که در ایران (طالب‌زاده‌ثانی و کدیور، 1387؛ نیکدل و همکاران (1396) به موضوع فراشناخت اخلاقی پرداخته‌اند، این ابزار را در سنین مدرسه و مقطع متوسطه دوم به کار برده‌اند و در جمعیت دانشجویی تاکنون هیچ پژوهشی در خصوص فراشناخت اخلاقی انجام نشده است.

مک ماهون و گود (2015) بر اساس دیدگاه بیکر و برون⁵ (1984) فراشناخت اخلاقی را در دو طبقه دانش فراشناختی⁶ و تنظیم فراشناخت⁷ بررسی می‌کنند. دانش فراشناختی شامل دانش بیانی⁸، بیانی⁸، به معنای آگاهی فرد از مهارت‌ها و توانائی‌هایش در موقعیت‌های اخلاقی، دانش رویه‌ای⁹ رویه‌ای⁹ در برگیرنده آگاهی فرد از راهبردهای مختلف و نحوه استفاده از این راهبردها در مواجهه با معضلات اخلاقی و دانش شرطی¹⁰ مشتمل بر آگاهی فرد از چرایی و چگونگی استفاده از راهبردهای خاص در رویارویی با موقعیت‌های مبهم اخلاقی است و تنظیم فراشناخت به معنای نظارت و کنترل شناخت خویش در راستای تحقق اهداف اخلاقی، واریسی پیامدها و برنامه‌ریزی جهت رسیدن به اهداف اخلاقی است. نظریه فراشناختی بیکر و برون (1984) ضمن دربرداشتن دیدگاه فلاول (1979) که شامل انواع دانش‌هاست، بر استفاده

که بر اساس دیدگاه فلاول (1979) فراشناخت اخلاقی را شامل شخص¹، تکلیف² و راهبرد³ در موقعیت‌های اخلاقی به صورت تجربی مورد بررسی قرار دادند. شخص، به آگاهی از توانایی‌های خود و دیگران به‌عنوان پردازشگر شناختی در موقعیت‌های اخلاقی مربوط می‌شود. تکلیف، به آگاهی از انواع تکلیف‌های شناختی در حوزه اخلاق اشاره دارد و راهبرد، به مجموعه‌ای از راهبردهای شناختی برای رسیدن به هدفی اخلاقی، اطلاق می‌شود.

سوانسون و هیل (1993) پرسشنامه 15 سؤالی فراشناخت اخلاقی⁴ را برای ارزیابی دانش فراشناخت فراشناخت اخلاقی کودکان در سن مدرسه تهیه کردند. این ابزار از یک سو فقط برای دامنه سنی کودک و نوجوان قابل استفاده است به گونه‌ای که برای دانش آموزان دبستانی باید معلمان این ابزار را پاسخ دهند و همین امر محدودیت استفاده از آن را برای بزرگسالان بیش از پیش نمایان می‌سازد و از سوی دیگر، بسیاری از جنبه‌های اخلاقی را که فراشناخت در آن دخیل است، مورد ملاحظه قرار نداده است. به نظر می‌رسد یکی از دلایل نارسایی این ابزار، تکیه صرف بر دانش فراشناختی و نیز چندوجهی و پیچیده بودن موقعیت‌های اخلاقی است. به لحاظ نظری، نظریه‌های دیگر فراشناخت به جنبه‌های بیشتری از موقعیت‌های اخلاقی توجه نموده‌اند و شاید به همین دلیل است که تعدد نظریه‌های فراشناختی را در ادبیات این مفهوم داریم. از طرفی موقعیت‌های اخلاقی بزرگسالان، گاهی

5. Baker & Brown

6. Metacognitive Knowledge

7. Metacognitive Regulation

8. Declarative Knowledge

9. Procedural Knowledge

10. Conditional Knowledge

1. Person

2. Task

3. Strategy

4. Metamoral

دانشجویان ایرانی است و پژوهش به دنبال آن است که آیا نسخه فارسی مقیاس فراشناخت اخلاقی مک ماهون و گود در دانشجویان ایرانی روایی و پایایی مناسب را داراست؟

روش

جامعه آماری پژوهش حاضر کلیه دانشجویان دختر و پسر دوره کارشناسی دانشگاه‌های شهر یاسوج در سال تحصیلی 96-1395 بودند. تعداد شرکت‌کنندگان شامل 560 دانشجوی کارشناسی (327 زن و 233 مرد) بودند که با استفاده از روش نمونه‌گیری تصادفی خوشه‌ای چندمرحله‌ای انتخاب شدند. به این ترتیب که ابتدا از بین دانشگاه‌های شهر یاسوج (دولتی، پیام نور، علمی کاربردی، فرهنگیان، فنی و حرفه‌ای، آزاد و غیرانتفاعی دانا) 3 دانشگاه (دولتی، آزاد و فرهنگیان) به صورت تصادفی انتخاب، آنگاه از هر دانشگاه به تصادف شش کلاس دوره کارشناسی بدون توجه به رشته تحصیلی انتخاب گردید. بعد از جمع‌آوری پرسش‌نامه‌ها و حذف نمودن داده‌های پرت، تعداد 524 پرسش‌نامه (295 زن و 229 مرد) مبنای پژوهش قرار گرفت. از آنجا که مدل معادلات ساختاری ملزم به استفاده از تعداد زیاد مشارکت‌کننده (بیشتر از 200 نفر) بوده و باید تعداد قابل قبول شرکت‌کنندگان 2/5 تا 5 برابر (کلاین²، 2011) و یا 10 برابر تعداد گویه‌ها (هو³، 2006) باشد، گروه نمونه حاضر از حجم مناسب برخوردار بود. شاخص‌های توصیفی شامل تعداد و درصد شرکت‌کنندگان به تفکیک جنسیت آن‌ها در جدول 1 ارائه گردیده است.

آگاهانه از راهبردها، نظارت و کنترل شناخت هم اشاره دارد. در واقع، بین دانش فراشناختی و فعالیت فراشناختی تمایز وجود دارد. بدین معنا که دانش فراشناختی همان دانش‌های سه‌گانه مربوط به شخص، تکلیف و راهبرد است، در حالی که فعالیت فراشناختی زمانی به وقوع می‌پیوندد که فرد به طور آگاهانه، راهبردهای شناختی را در ضمن حل مسئله و تفکر هدفمند، تحت نظارت، کنترل و هدایت قرار دهد (سانتروک¹، 2004). موقعیت‌های اخلاقی، به جهت ماهیت چندوجهی و پیچیده خود علاوه بر دانش فراشناختی، نیازمند تنظیم و کنترل به موقع شناخت نیز هستند؛ بنابراین، مک ماهون و گود (2015) معتقدند که طراحی ابزار جدید فراشناخت اخلاقی می‌تواند برای ارزیابی نحوه تفکر بزرگسالان در مورد فرایندهای فکری خود و تنظیم شناخت خویش در هنگام مواجهه با معضلات و موقعیت‌های مبهم اخلاقی استفاده شود.

از آنجا که در پیشینه پژوهشی فراشناخت اخلاقی در ایران، تاکنون هیچ ابزاری هنجاریابی نشده است و تنها ابزار موجود در این راستا، صرفاً پرسش‌نامه 15 سؤالی سوانسون و هیل (1993) با محدودیت سنی کودک و نوجوان و نیز ارزیابی صرف دانش فراشناختی است، لذا ضرورت استفاده از ابزاری با کاربری آسان که برای سنین بزرگسال قابل استفاده باشد و همچنین فراشناخت اخلاقی را به‌درستی در معضلات و موقعیت‌های اخلاقی ارزیابی نماید، مشخص می‌شود؛ بنابراین، هدف از پژوهش حاضر هنجاریابی و بررسی روایی و پایایی ابزار فراشناخت اخلاقی مک ماهون و گود (2015) در

2. Kline
3. Ho

1. Santrock

جدول 1. تعداد و درصد شرکت‌کنندگان به تفکیک جنسیت

جنسیت	فراوانی	درصد
زن	295	58/5
مرد	229	41/5
کل	524	100

0/81، دانش شناختی رویه‌ای و دانش شناختی شرطی را 0/82 گزارش کردند.

یافته‌ها

تحلیل داده‌ها نشان داد با وجود دقت فراوان در خصوص تأکید به شرکت‌کنندگان پژوهش مبنی بر تکمیل کامل پرسشنامه‌ها، تعدادی از پرسشنامه‌ها دارای ماده بی‌پاسخ (3/5 درصد شرکت‌کنندگان) بود؛ بنابراین از روش جایگزینی با میانگین استفاده شد و اندازه‌های از دست رفته هر متغیر با میانگین آن ماده جایگزین شد. برای ردیابی داده‌های پرت چندمتغیری نیز از شاخص فاصله مهالانویس¹ استفاده شد. فاصله مهالانویس فاصله‌ای است که هر مورد با مرکز هندسی دارد (میرز، گامست و گارینو، 1391/2006). با در نظر گرفتن معیار فاصله قابل توجه یک مورد نسبت به سایر موارد، همچنین شاخص‌های P1 (احتمال بیشتر بودن مقدار واقعی فاصله مهالانویس برای مورد مشاهده شده از مقدار برآورد شده مورد نظر) کوچک‌تر از 0/05، 13 عنوان موارد پرت شناسایی و از نمونه حذف شد. برای بررسی نرمال بودن چندمتغیری نیز از ضریب ماریا استفاده شد. مقدار این ضریب تأیید نرمال بودن چندمتغیری بود. برای تعیین پایایی از طریق همسانی درونی پرسشنامه از روش آلفای کرونباخ استفاده شد.

مقیاس فراشناخت اخلاقی: این مقیاس توسط مک‌ماهون و گود در سال 2015 ساخته شده است و شامل 20 گویه است. این مقیاس چهار عامل تنظیم فراشناختی (گویه‌های 1، 6، 11، 12، 17، 18)، دانش شناختی بیانی (گویه‌های 4، 5، 7، 10، 14، 16)، دانش شناختی رویه‌ای (گویه‌های 3، 8، 15 و 20) و دانش شناختی شرطی (گویه‌های 2، 9، 13 و 19) را شامل می‌شود.

در این مقیاس هیچ گویه‌ای به صورت معکوس نمره‌گذاری نمی‌شود. پاسخ‌دهی به مقیاس، در طیف لیکرت از (کاملاً مخالفم = 1) تا (کاملاً موافقم = 6) انجام می‌گیرد. حداقل و حداکثر نمره در تنظیم فراشناختی و دانش شناختی بیانی 6 و 36 و در دانش شناختی رویه‌ای و دانش شناختی شرطی، 4 و 24 است. همچنین، حداقل و حداکثر نمره در کل مقیاس، 20 و 120 است.

مک‌ماهون و گود (2015) در پژوهش خود برای احراز روایی این مقیاس، تحلیل عامل تأییدی از طریق نرم‌افزار AMOS انجام دادند و بارهای عاملی هر چهار عامل معنادار بودند. شاخص‌های نیکویی برازش مدل شامل نسبت مجذور کای به درجه‌ی آزادی، شاخص‌های CFI و RMSEA برای الگو، به ترتیب 2/01، 0/88 و 0/079 به دست آمد. همچنین مک‌ماهون و گود (2015) ضرایب آلفای کرونباخ تنظیم شناختی و دانش شناختی اظهاری را

نتایج در جدول 2 آمده است.

جدول 2. ضرایب آلفای کرونباخ برای محاسبه پایایی مقیاس فراشناخت اخلاقی مک ماهون و گود

خرده مقیاس	تعداد سؤالها	ضریب آلفا
تنظیم فراشناخت	6	0/78
دانش شناختی بیانی	6	0/77
دانش شناختی رویه‌ای	4	0/69
دانش شناختی شرطی	4	0/67
کل مقیاس	20	0/90

نتایج جدول 2 نشان می‌دهد پرسشنامه مک ماهون و گود (2015) هم در نمره کل و هم در خرده مقیاس‌ها از همسانی درونی بالا برخوردار است و ابزار پایایی مطلوب دارد. علاوه بر این

به‌منظور بررسی همسانی درونی این پرسشنامه از ضرایب همبستگی میان عوامل با یکدیگر و با نمره کل (فراشناخت اخلاقی) استفاده شد. نتایج در جدول شماره 3 ارائه شده است.

جدول 3. ماتریس همبستگی بین عامل‌های پرسشنامه و نمره کل فراشناخت اخلاقی

عامل	1	2	3	4
تنظیم فراشناخت	1			
دانش شناختی بیانی	0/67**	1		
دانش شناختی رویه‌ای	0/77**	0/65**	1	
دانش شناختی شرطی	0/51**	0/54**	0/63**	1
کل مقیاس	0/88**	0/86**	0/88**	0/75**

**p<0/001

نتایج جدول 3 نشان می‌دهد که عامل‌های پرسشنامه فراشناخت اخلاقی با یکدیگر و با نمره کل ارتباط معنادار دارند. این ارتباط بین عوامل با نمره کل، قوی‌تر از عوامل با یکدیگر است که نشان‌دهنده همسانی درونی بالای این پرسشنامه است.

برای احراز روایی صوری مقیاس، ابتدا مقیاس به فارسی ترجمه شد و سپس به یک کارشناس زبان انگلیسی داده شد تا با برگرداندن

نسخه ترجمه شده به زبان انگلیسی، ترجمه آن را با نسخه اصلی پرسشنامه، تطبیق دهد. سپس، به‌منظور احراز روایی سازه‌ای ابزار، ابتدا برای نیمی از شرکت‌کنندگان تحلیل عامل اکتشافی به روش مؤلفه‌های اصلی اجرا و 4 عامل، دو عامل با 6 گویه و دو عامل با 4 گویه استخراج شد. مقدار ضریب KMO برابر 0/92 و ضریب کرویت بارتلت 3499/43 (p<0/001) بود که حاکی از کفایت

راضیه شیخ الاسلامی و سمیه حسن نیا: بررسی ویژگی‌های روان‌سنجی مقیاس فراشناخت اخلاقی مک ماهون و گود (2015)

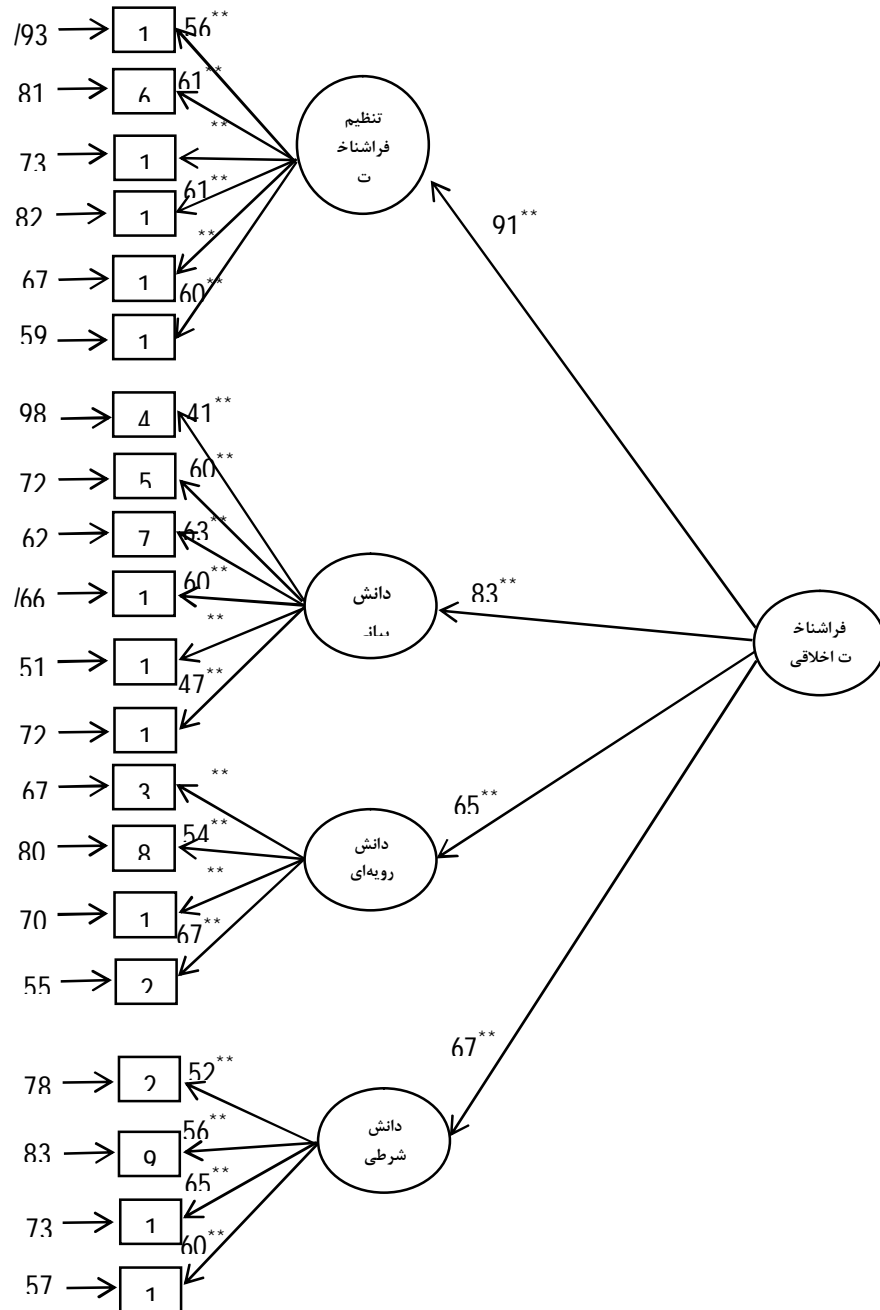
نمونه‌گیری گویه‌ها و ماتریس همبستگی بود. همان‌گونه که جدول (4) نشان می‌دهد عامل تنظیم فراشناخت با ارزش ویژه $7/11$ تبیین‌کننده $35/58$ درصد از واریانس کل است. عامل دانش شناختی بیانی با ارزش ویژه $1/40$ تبیین‌کننده 7 درصد از واریانس کل است. عامل دانش شناختی رویه‌ای با ارزش ویژه $1/22$ تبیین‌کننده $6/11$ درصد از واریانس کل است. عامل دانش شناختی شرطی با ارزش ویژه $1/14$ تبیین‌کننده $5/72$ درصد از واریانس کل است. در مجموع $54/42$ درصد از کل واریانس توسط این چهار عامل تبیین شده است. بار عاملی همه گویه‌ها $0/45$ تا $0/76$ به دست آمد. با توجه به شواهد ذکر شده و بار عاملی گویه‌ها، مقیاس مذکور از روایی مناسبی برخوردار بود.

جدول 4. نتایج تحلیل عامل اکتشافی مقیاس فراشناخت اخلاقی (n=252)

شماره گویه	تنظیم فراشناخت	دانش شناختی بیانی	دانش شناختی رویه‌ای	دانش شناختی شرطی
1	0/70			
6	0/65			
11	0/65			
12	0/60			
17	0/55			
18	0/54			
4		0/72		
5		0/73		
7		0/70		
10		0/45		
14		0/48		
16		0/47		
3			0/49	
8			0/76	
20			0/73	
15			0/55	
2				0/71
13				0/68
9				0/58
19				0/57
ارزش ویژه	7/11	1/40	1/22	1/14
درصد واریانس تبیین شده	35/58	7/00	6/11	5/72
کل درصد واریانس تبیین شده	54/42			

پس از انجام تحلیل عامل اکتشافی، برای نیم دیگر، از تحلیل عاملی تأییدی مرتبه دوم استفاده

و ساختار 4 عاملی مقیاس مورد تأیید قرار گرفت. بار عاملی گویه‌های خرده مقیاس‌های تنظیم شناختی از 0/56 تا 0/61، دانش بیانی 0/41 تا 0/74، دانش رویه‌ای 0/49 تا 0/67 و دانش شرطی 0/52 تا 0/65 به دست آمد (شکل 1).



**p<0/001

شکل 3. نتایج تحلیل عاملی تأییدی مرتبه دوم مقیاس فراشناخت اخلاقی

راضیه شیخ الاسلامی و سمیه حسن نیا: بررسی ویژگی‌های روان‌سنجی مقیاس فراشناخت اخلاقی مک ماهون و گود (2015)

شاخص‌های نیکویی برازش مدل مقیاس فراشناخت اخلاقی برای تحلیل عامل مرتبه دوم در جدول 5 ارائه شده است و می‌توان استنباط کرد که مدل مذکور با داده‌ها، برازش مطلوبی دارد. نسبت مجذور کای به درجه آزادی، 2/07 به دست آمد. شاخص RMSEA برابر با 0/04 و در فاصله اطمینان 90 درصد بین حد پایین 0/03 و حد بالا 0/05 قرار گرفته و مقدار PCLOSE 0/78 بود. شاخص‌های GFI، NFI و IFI به ترتیب 0/95، 0/92 و 0/96 به دست آمد و دو شاخص CFI و TLI، 0/96 و 0/94 بودند.

شاخص‌های نیکویی برازش مدل مقیاس فراشناخت اخلاقی برای تحلیل عامل مرتبه دوم در جدول 5 ارائه شده است و می‌توان استنباط کرد که مدل مذکور با داده‌ها، برازش مطلوبی دارد. نسبت مجذور کای به درجه آزادی، 2/07 به دست آمد. شاخص

جدول 5. شاخص‌های برازش حاصل از تحلیل عاملی تأییدی مرتبه دوم فراشناخت اخلاقی

شاخص	χ^2/df	CFI	IFI	NFI	GFI	TLI	RMSEA	PCLOSE
مقدار	2/34	0/96	0/96	0/92	0/95	0/94	0/04	0/78

گویه‌های 4، 5، 7، 10، 14، 16، دانش شناختی رویه‌ای شامل گویه‌های 3، 8، 15 و 20 و دانش شناختی شرطی شامل گویه‌های 2، 9، 13 و 19 بود. در مجموع این نتایج مبین این موضوع است که مقیاس فراشناخت اخلاقی مک ماهون و گود (2015) با توان نسبتاً بالایی قادر به ارزیابی فراشناخت اخلاقی دانشجویان ایرانی است و کلیه پارامترهای لازم را برای مناسب و خوب بودن یک ابزار دارا است.

در ضمن در جدول 6 ضرایب رگرسیونی استاندارد شده گویه‌ها و همچنین عامل‌ها و سطوح معناداری گزارش شده است. همان‌طور که جدول 6 نشان می‌دهد در مدل تحلیل عاملی برازش یافته، بار عاملی تمامی سؤال‌ها و عامل‌ها در سطح اطمینان ($p < 0/001$) معنادار است و مطابق با مطالعه اصلی در چهار عامل بار شدند. به این صورت عامل تنظیم فراشناختی شامل گویه‌های 1، 6، 11، 12، 17، 18، دانش شناختی بیانی شامل

جدول 6. شاخص‌های برازش حاصل از تحلیل عاملی تأییدی مقیاس فراشناخت اخلاقی

متغیر	گویه	ضرایب رگرسیونی	بار عاملی فراشناخت اخلاقی به عامل	متغیر	گویه	ضرایب رگرسیونی	بار عاملی فراشناخت اخلاقی به عامل
تنظیم فراشناختی	1	0/56**	0/91**	دانش شناختی بیانی	4	0/41**	0/83**
	2	0/61**			5	0/60**	
	11	0/60**			7	0/63**	
	12	0/61**			10	0/60**	
	17	0/59**			14	0/74**	
	18	0/60**			16	0/47**	
دانش شناختی رویه‌ای	3	0/49**	0/65**	دانش شناختی شرطی	2	0/52**	0/67**
	8	0/54**			9	0/56**	
	15	0/65**			13	0/65**	
	20	0/67**			19	0/60**	

**p<0/001

نتیجه‌گیری و بحث

که تمامی این ضرایب، معنادار بود. بیشترین رابطه در مجموعه روابط درونی بین ابعاد، بین تنظیم فراشناخت با سه بعد دیگر بود که نشان‌دهنده این موضوع است که دانشجویانی که از لحاظ تنظیم فراشناخت در سطح بالاتری باشند، در موقعیت‌های مبهم اخلاقی، در سه دانش بیانی، رویه‌ای و شرطی نیز، سطح بالاتری را تجربه خواهند کرد. یکی مزایای ابزار فوق در مقایسه با ابزار سوانسون و هیل (1993)، سنجش تنظیم فراشناختی علاوه بر دانش فراشناختی در بزرگسالان بود که با این نتایج، اهمیت تنظیم فراشناخت بارزتر می‌گردد. در واقع، تنظیم فراشناخت، توانایی استفاده از مکانیسم‌های خودتنظیمی است که سبب می‌شود، فرد از تکمیل موفق تکلیف اطمینان حاصل نماید (بیکر و براون، 1984). این امر به فرد کمک می‌کند تا با بررسی دقیق مسئله اخلاقی و واری‌های پيامدهای آن (دانش بیانی)، همچنین، برنامه‌ریزی و ارزشیابی ثمربخش کنش انجام شده در موقعیت اخلاقی (دانش رویه‌ای) و نیز با استفاده از آزمون و تجدیدنظر در راهبردهای مورد استفاده در شرایط مبهم و اخلاقی و اقدام به کنش جبرانی برای چیرگی بر مسئله اخلاقی (دانش شرطی) به اهداف خود دست یابد. حصول ضرایب متفاوت همبستگی بین نمرات هر یک از ابعاد با نمره کل مقیاس بیانگر استقلال هر بُعد و درعین حال انسجام درونی مجموعه مقیاس بود.

در این پژوهش با استفاده از روش‌های اکتشافی به استخراج عامل‌ها پرداخته شد. نتایج

همان‌طور که بیان شد پژوهش حاضر با هدف بررسی پایایی و روایی مقیاس فراشناخت اخلاقی مک ماهون و گود (2015) دانشجویان در فرهنگ ایرانی انجام شده است.

فراشناخت اخلاقی یکی از این ظرفیت‌های مهم در تصمیم‌گیری‌های اخلاقی و پیش‌بینی‌کننده رفتار اخلاقی است، به گونه‌ای که از طریق آن، پردازش خودکار توسط طرح‌واره‌ها و نظارت و کنترل دقیق شناخت می‌تواند جزئی از عملکرد ذهن گردد و بدین ترتیب روند تصمیم‌گیری اخلاقی بهبود یابد (ویتاکر و گادوین، 2013)؛ بنابراین، نیازمند ابزاری قابل اعتماد، معتبر و آسان برای اجرا است. ناروائیز (2006) معتقد است که شکل‌گیری استدلال اخلاقی به بهترین شکل از طریق تعلیم و تربیت اخلاقی آگاهانه‌تر انجام می‌شود که این امر ریشه در خودتنظیمی بیشتر، تحلیل دقیق‌تر و فراشناخت بالاتری دارد. همچنین، سادلر - اسمیت (2012) اظهار می‌دارد که افراد در سازمان‌ها و نهادهای مختلف، وقتی توانمندتر می‌شوند که دانش اخلاقی عینی و ذهنی خود را با تأمل در عمل اخلاقی پالایش کنند و تأمل بر عمل اخلاقی با عناصر و فرآیندهای مرتبط با فراشناخت اخلاقی کاملاً سازگار است؛ بنابراین، ابزار فراشناخت اخلاقی مک ماهون و گود (2015) مورد هنجاریابی قرار گرفت.

در راستای احراز همسانی درونی مقیاس فراشناخت اخلاقی مک ماهون و گود (2015)، ضریب همبستگی پیرسون بین خرده مقیاس‌های فراشناخت اخلاقی و نمره کل مقیاس محاسبه شد

راضیه شیخ الاسلامی و سمیه حسن نیا: بررسی ویژگی‌های روان‌سنجی مقیاس فراشناخت اخلاقی مک ماهون و گود (2015)

فراشناخت اخلاقی، نمایی از چگونگی نظارت و تنظیم تفکر خود در هنگام مواجهه با معضل اخلاقی را نشان می‌دهد که می‌تواند به صورت وسیعی مورد استفاده قرار گیرد.

از محدودیت‌های این پژوهش می‌توان به انجام آن تنها بر روی نمونه دانشجویی مقطع کارشناسی اشاره کرد که باید در استفاده آن برای سایر مقاطع و محدوده‌های سنی جوانب احتیاط رعایت شود. همچنین پیشنهاد می‌شود روایی همگرا و واگرایی مقیاس در پژوهش‌های آتی مدنظر قرار گیرد تا به عملیاتی‌تر شدن مفهوم فراشناخت اخلاقی، هرچه بیشتر کمک گردد. همچنین با توجه به اهمیت و نقشی که فراشناخت در تصمیم‌گیری و موقعیت‌های اخلاقی دارد، پیشنهاد می‌شود زمینه آموزش فراشناخت اخلاقی دانشجویان و افراد در صنوف مختلف، مورد تأکید و توجه قرار گیرد.

تحلیل عاملی اکتشافی نشان داد که هر سؤال تنها در زیر یک عامل بار گرفت و توسط عامل دیگر موردسنجش قرار نمی‌گیرد. این چهار عامل تنظیم فراشناختی، دانش شناختی بیانی، دانش شناختی رویه‌ای و دانش شناختی شرطی بیش از نیمی از واریانس فراشناخت اخلاقی (54/42) را تبیین می‌کنند. این میزان از تبیین واریانس فراشناخت اخلاقی، نشانگر اعتبار بسیار خوبی از ابزار است. در ادامه، به‌منظور بررسی اعتبار سازه مقیاس، از تحلیل عاملی تأییدی مرتبه دوم استفاده شد. نتایج به دست آمده از این پژوهش نشان داد که همه شاخص‌های مربوط به برازش مدل عاملی تأییدی مرتبه دوم، در سطح بسیار خوب هستند و چهار عامل تنظیم فراشناختی، دانش شناختی بیانی، دانش شناختی رویه‌ای و دانش شناختی شرطی چهار بعد از ابعاد فراشناخت اخلاقی در نمونه دانشجویان ایرانی است؛ بنابراین، مقیاس

منابع

(1391). پژوهش چند متغیری کاربردی. ترجمه ح. پاشاشریفی و حسن‌آبادی، ب. ایزانلو و م. حبیبی. تهران: رشد (تاریخ انتشار اثر اصلی، 2006).

نیکدل، ف؛ دهقان، م؛ نوشادی، ن (1396). «نقش واسطه‌ای استدلال اخلاقی در رابطه خودپنداره و فراشناخت اخلاقی با رفتار اخلاقی دانش‌آموزان دبیرستان». فصلنامه روانشناسی تربیتی، 13(46)، 123-143.

طالب‌زاده ثانی، ه؛ کدیور، پ (1387). «بررسی رابطه دانش فراشناخت اخلاقی (فرا اخلاق) با استدلال و رفتار اخلاقی». فصلنامه تعلیم و تربیت، 93، 32-7.

عاشوری، ج. (1394). «ارتباط استدلال اخلاقی، رفتار اخلاقی و سلامتی پرستاران با فراشناخت اخلاقی آنان». مجله اخلاق پزشکی، 9(34)، 55-76.

میرز، ل. اس.، گامست، گ؛ گارینو، آ. جی.

- Baker, L. & Brown, A.L. (1984). *Metacognitive skills and reading*. In P. D. Pearson (Ed), *Handbook of reading research* (pp. 353- 394). New York: Longman.
- Bandura, A. (1999). "Moral disengagement in the perpetration of inhumanities". *Personality and Social Psychology Review*, 3, 193 – 209.
- Dunlosky, J. & Metcalfe, J. (2009). *Metacognition*. London: Sage.
- Flavell, J.H. (1979). "Metacognition and cognitive monitoring: A new area of cognitive-developmental inquiry". *American Psychologist*, 34, 906–911.
- Hannah, S.T., Avolio, B.J. & May, D. R. (2011). "Moral Maturation and Moral Conation: A Capacity Approach to Explaining Moral Thought and Action". *Academy of Management Review*, 36, 4, 663-685.
- Kline, R.B. (2011). *Principles and practice of structural equation modeling*. New York The Guilford Press.
- Kohlberg, L. (1969). *Stage and sequence: The cognitive-developmental approach to socialization*. In D. Goslin (Ed.), *Moral Development and Behavior* (pp. 31–53). New York: Holt Rinehart & Winston.
- Mastrothanais, K., Kalianou, M., Katsifi, S. & Zouganali, A. (2018). "The use of metacognitive knowledge and regulation strategies of students with and without special learning difficulties". *International Journal of Special Education*, 33, 1, 184-200.
- McMahon, J.M. & Good, D.J. (2015). "The moral metacognition scale: Development and validation". *Ethics & Behavior*, 26(5), 357-394.
- Metcalfe, J. & Shimamura, A.P. (1994). *Metacognition: Knowing about knowing*. Cambridge, A: MIT Press.
- Narvaez, D. (2006). *Integrative ethical education*. In M. Killen & J. G. Smetana (Eds.), *Handbook of moral development* (pp. 703–733). Mahwah, NJ: Erlbaum.
- Narvaez, D. (2010). "Moral complexity: The fatal attraction of truthiness and the importance of mature moral functioning". *Perspectives on Psychological Science*, 5(2), 163-181.
- Perry, J., Lundie, D. & Golder, G. (2019). "Metacognition in schools: what does the literature suggest about the effectiveness of teaching metacognition in schools"? *Educational Review*, 71, 4, 483-500.
- Ricco, R.B. & Overton, W.F. (2011). "Dual systems Competence Procedural processing: A relational developmental systems approach to reasoning". *Developmental Review*, 31, 119–150.
- Ricco, R.B. & Overton, W.F. (2011). "Dual systems Competence-Procedural processing: A relational developmental systems approach to reasoning". *Developmental Review*, 31, 119–150.
- Roberts, V.L. (2015). *Investigating the process of ethical decision-making: how moral agency and moral identity*

- influence moral imagination*. Ph.D Thesis, University of Melbourne.
- Sadler-Smith, E. (2012). "Before virtue: Biology, brain, behavior, and the "moral sense". *Business Ethics Quarterly*, 22, 351–376.
- Santrock, J.W. (2004). *Educational Psychology* (2nd Ed.). New York: McGraw-Hill
- Siegesmund, A. (2017). "Using self-assessment to develop metacognition and self-regulated learners". *Fems Microbiology Letters*, 11, 364-375.
- Street, M.D., Douglas, S.C., Geiger, S.W. & Martinko, M.J. (2001). "The impact of cognitive expenditure on the ethical decision-making process: The cognitive elaboration model". *Organizational Behavior and Human Decision Processes*, 86: 256–277.
- Swanson, H.L. & Hill, G. (1993). "Metacognitive aspects of moral reasoning and behavior". *Adolescence*, 28(111), 11-35.
- Thiel, C.E., Bagdasarov, Z., Harkrider, L., Johnson, J.F. & Mumford, M.D. (2012). "Leader ethical decision-making in organizations: Strategies for sensemaking". *Journal of Business Ethics*, 107, 49–64.
- Veenman, M.V.J., Wilhelm, P. & Beishuizen, J.J. (2004). "The relation between intellectual and metacognitive skills from a developmental perspective". *Learning and Instruction*, 14, 89–109.
- Veenman, M. & Elshout, J.J. (1999). "Changes in the relation between cognitive and metacognitive skills during the acquisition of expertise". *European Journal of Psychology of Education*, 14, 509–523.
- Whitaker, B.G. & Godwin, L.N. (2013). "The antecedents of moral imagination in the workplace: A social cognitive theory perspective". *Journal of Business Ethics*, 114, 61–73.

COPYRIGHTS



© 2019 by the authors. Licensee PNU, Tehran, Iran. This article is an open access article distributed under the terms and conditions of the Creative Commons Attribution 4.0 International (CC BY4.0) (<http://creativecommons.org/licenses/by/4.0>)